

3.3 供电，具有诊断回环功能，1Mbps 高速 CAN 总线收发器

UN65HVD233

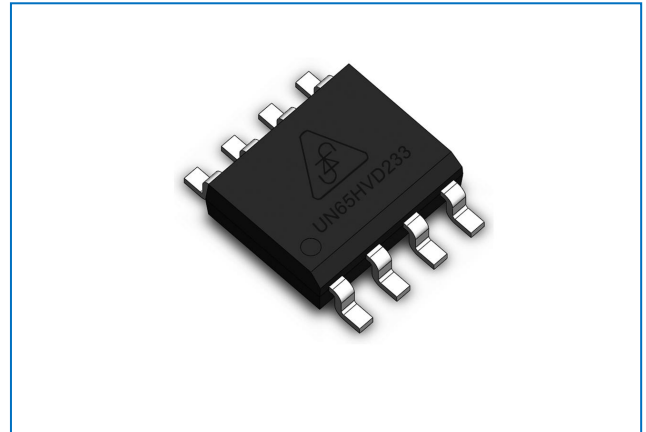
特点

- ◆ 完全兼容“ISO 11898-2”标准；
- ◆ 内置过温保护；
- ◆ 低电流待机模式：370 μ A（典型值）；
- ◆ 可调节的驱动器转换时间，能够改善辐射性能；
- ◆ 允许一条总线上连接多达 120 个节点；
- ◆ 高速 CAN，传输速率可达到 1Mbps；
- ◆ 开路故障安全设计；
- ◆ 高抗电磁干扰能力；
- ◆ 总线引脚 ESD 保护超过 ± 16 kV 人体模型 (HBM)；
- ◆ 针对热插拔应用的无毛刺脉冲上电和掉电保护；

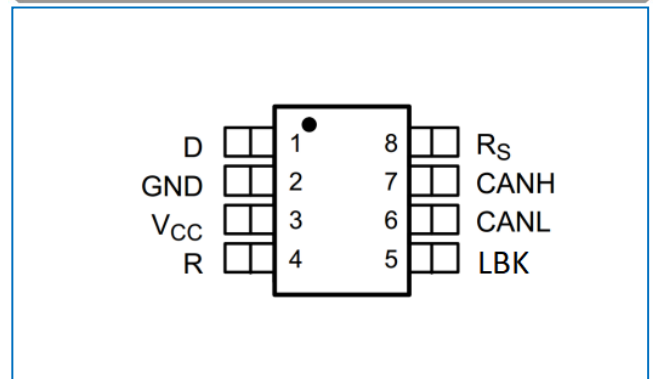
应用领域

- ◆ 汽车电子产品
- ◆ 点对点、点对多点通讯；
- ◆ 工业控制自动化；
- ◆ 安防系统；
- ◆ 智能仪器仪表；
- ◆ 道路交通控制自动化；
- ◆ 楼宇自控系统；
- ◆ 串口服务器；
- ◆ 电平转换器；

产品外形图



引脚分布图



产品概述

UN65HVD233 是一款应用于 CAN 协议控制器和物理总线之间的接口芯片，与具有 CAN 控制器的 3.3V 微处理器、微控制器 (MCU) 和数字信号处理器 (DSP) 或者等效协议控制器结合使用，应用于工业自动化、控制、传感器和驱动系统，电机和机器人控制，楼宇和温度控制，电信和基站控制及状态等领域。适用于采用符合 ISO 11898 标准的 CAN 串行通信物理层的应用。

参数	符号	测试条件	最小	最大	单位
供电电压	V_{CC}		3.0	3.6	V
最大传输速率	$1/t_{bit}$	非归零码	1		Mbaud
CANH、CANL 输入输出电压	V_{can}		-36	+36	V
总线差分电压	V_{diff}		1.5	3.0	V
环境温度	T_{amb}		-40	125	$^{\circ}$ C

3.3 供电，具有诊断回环功能，1Mbps 高速 CAN 总线收发器

UN65HVD233

极限参数

参数	符号	大小	单位
电源电压	V _{CC}	-0.3~+6	V
MCU 侧端口	D, R	-0.5~V _{CC} +0.5	V
总线侧端口电压	CANL, CANH	-36~36	V
6, 7 号引脚瞬态电压	V _{tr}	-100~+100	V
接收器输出电流, I _o		-11~11	mA
存储工作温度范围		-40~150	°C
环境温度		-40~125	°C
焊接温度范围		300	°C
连续功耗	SOP8	400	mW
	DIP8	700	mW

最大极限参数值是指超过这些值可能会使器件发生不可恢复的损坏。在这些条件之下是不利于器件正常运作的，器件连续工作在最大允许额定值下可能影响器件可靠性，所有的电压的参考点为地。

引脚定义

引脚序号	引脚名称	引脚功能
1	D	CAN 发送数据输入(显性总线状态下为低电平;隐性总线状态下为高电平), 也称为 TXD、驱动器输入
2	GND	接地点
3	VCC	供电电源
4	R	CAN 接收数据输出(显性总线状态下为低电平;隐性总线状态下为高电平), 也称为 RXD、驱动器输出
5	LBK	环回模式输入引脚
6	CANL	低电平 CAN 总线
7	CANH	高电平 CAN 总线
8	R _s	模式选择引脚: 强下拉至 GND=高速模式; 强上拉至 VCC=低功耗模式; 通过 10kΩ 至 100kΩ 电阻下拉至 GND=斜率控制模式。

3.3 供电，具有诊断回环功能，1Mbps 高速 CAN 总线收发器

UN65HVD233

总线发送器直流电学特性

参数	符号	测试条件	最小	典型	最大	单位
CANH 输出电压 (显性)	$V_{OH(D)}$	$V_I=0V, R_S=0V, R_L=60\Omega$ (见图 1、图 2)	2.45		VCC	V
CANL 输出电压 (显性)	$V_{OL(D)}$		0.5		1.25	
CANH 输出电压 (隐性)	$V_{OH(R)}$	$V_I=3V, R_S=0V, R_L=60\Omega$ (见图 1)		2.3		V
CANL 输出电压 (隐性)	$V_{OL(R)}$			2.3		
总线输出差分电压 (显性)	$V_{OD(D)}$	$V_I=0V, R_S=0V, R_L=60\Omega$ (见图 1)	1.5	2	3	V
		$V_I=0V, R_L=60\Omega, R_S=0V$ (见图 3)	1.2	2	3	
总线差分输出电压 (隐性)	$V_{OD(R)}$	$V_I=3V, R_S=0V,$	-0.12		0.012	V
		$V_I=3V, R_S=0V, NO\ LOAD$	-0.5		0.05	V
高电压输入电流	I_{IH}	$V_I=2V$	-30		30	μA
低电压输入电流	I_{IL}	$V_I=0.8V$	-30		30	μA
短路输出电流	I_{OS}	CANH=-7V	-250			mA
		CANH=12V			1	
		CANL=-7V	-1			
		CANL=12V			250	
输出电容	C_O	见接收器				
供电电流	I_{CC}	待机		370	600	μA
		$V_I=0V$ (显性), 无负载			6	mA
		$V_I=V_{CC}$ (隐性), 无负载			6	mA

(如无另外说明, $V_{CC}=3.3V \pm 10\%$, $Temp=T_{MIN} \sim T_{MAX}$, 典型值在 $V_{CC}=+3.3V$, $Temp=25^\circ C$)

3.3 供电，具有诊断回环功能，1Mbps 高速 CAN 总线收发器

UN65HVD233

总线发送器开关特性

参数	符号	测试条件	最小	典型	最大	单位
传播延时 (低到高)	t_{PLH}	R=0, 即短路 (见图 4)		35	85	ns
		R=10 k Ω		70	125	
		R=100k Ω		500	870	
传播延时 (高到低)	t_{PHL}	R=0, 即短路 (见图 4)		70	120	ns
		R=10 k Ω		130	180	
		R=100k Ω		870	1200	
差分输出上升延时间	tr	R=0, 即短路 (见图 4)	20		80	ns
		R=10 k Ω	30		160	
		R=100k Ω	300		1400	
差分输出下降延时间	tf	R=0, 即短路 (见图 4)	20		80	ns
		R=10 k Ω	30		160	
		R=100k Ω	300		1400	
传播延迟对称性 ($ t_{PLH} - t_{PHL} $)	tsk(p)	R=0, 即短路 (见图 4)		35		ns
		R=10 k Ω		60		
		R=100k Ω		370		

(如无另外说明, $V_{CC}=3.3V \pm 10\%$, $Temp=T_{MIN} \sim T_{MAX}$, 典型值在 $V_{CC}=+3.3V$, $Temp=25^{\circ}C$)

总线接收器直流特性

参数	符号	测试条件	最小	典型	最大	单位
正输入阈值	V_{IT+}	见表 1		750	900	mV
负输入阈值	V_{IT-}	见表 1	500	650		mV
比较器阈值迟滞区间	V_{HYS}	$V_{IT+} - V_{IT-}$		100		mV
高电平输出电压	V_{OH}	$-6V < V_{ID} < 500mV$ $I_O = -8mA$ (见图 5)	2.4			V
低电平输出电压	V_{OL}	$900mV < V_{ID} < 6V$ $I_O = 8mA$ (见图 5)			0.4	V
总线输入电流	I_i	$V_{IH}=12V, V_{CC}=0V$	100		600	μA
		$V_{IH}=12V, V_{CC}=3.3V$	100		500	μA
		$V_{IH}=-7V, V_{CC}=0V$	-450		-20	μA
		$V_{IH}=-7V, V_{CC}=3.3V$	-610		-30	μA

3.3 供电，具有诊断回环功能，1Mbps 高速 CAN 总线收发器

UN65HVD233

总线输入电阻	R_i	ISO 11898-2 对应标准	20	35	50	K Ω
差分输入电阻	R_{diff}	ISO 11898-2 对应标准	40		100	K Ω
总线输入电容	C_i	ISO 11898-2 对应标准		40		pF
差分输入电容	C_{diff}	ISO 11898-2 对应标准		20		pF
供电电流	I_{CC}	见驱动器				

(如无另外说明, $V_{CC}=3.3V \pm 10%$, $Temp=T_{MIN} \sim T_{MAX}$, 典型值在 $V_{CC}=+3.3V$, $Temp=25^\circ C$)

总线接收器开关特性

参数	符号	测试条件	最小	典型	最大	单位
接收器传播延时 (低-高)	t_{PLH}	见图 6		35	60	ns
接收器传播延时 (高-低)	t_{PHL}	见图 6		35	60	ns
输出信号上升时间	t_r	见图 6		1.5		ns
输出信号下降时间	t_f	见图 6		1.5		ns
脉冲偏移	t_{SK}	$ t_{PHL} - t_{PLH} $			10	ns

(如无另外说明, $V_{CC}=3.3V \pm 10%$, $Temp=T_{MIN} \sim T_{MAX}$, 典型值在 $V_{CC}=+3.3V$, $Temp=25^\circ C$)

器件开关特性

参数	符号	测试条件	最小	典型	最大	单位
环路延迟 1, 驱动器输入到接收器输出, 隐性到显性	$T_{(LOOP1)}$	$R=0$, 即短路 (见图 8)		70	135	ns
		$R=10\text{ k}\Omega$		105	190	
		$R=100\text{ k}\Omega$		535	1000	
环路延迟 2, 驱动器输入到接收器输出, 显性到隐性	$T_{(LOOP2)}$	$R=0$, 即短路 (见图 8)		70	165	ns
		$R=10\text{ k}\Omega$		105	190	
		$R=100\text{ k}\Omega$		535	1000	
环回延迟, 驱动器输入到接收器输出	$T_{(LBK)}$	(见图 9)		7.5	12	ns

(如无另外说明, $V_{CC}=3.3V \pm 10%$, $Temp=T_{MIN} \sim T_{MAX}$, 典型值在 $V_{CC}=+3.3V$, $Temp=25^\circ C$)

过温保护

参数	符号	测试条件	最小	典型	最大	单位
过温关断	$T_j(sd)$		155	165	180	$^\circ C$

(如无另外说明, $V_{CC}=3.3V \pm 10%$, $Temp=T_{MIN} \sim T_{MAX}$, 典型值在 $V_{CC}=+3.3V$, $Temp=25^\circ C$)

3.3 供电，具有诊断回环功能，1Mbps 高速 CAN 总线收发器

UN65HVD233

控制引脚特性

参数	符号	测试条件	最小	典型	最大	单位
待机到唤醒时间	T_{WAKE}	RS 加入方波 (见图 7)		0.55	1.5	μs
高速模式输入电流	I_{RS}	$V_{RS} < 1V$	-450		0	μA
待机/休眠输入电压	V_{RS}	$0 < V_{RS} < V_{CC}$	$0.75V_{CC}$		V_{CC}	V
掉电漏电流	I_{off}	$V_{CC}=0V$ $V_{CANH}=V_{CANL}=5V$	-250		250	μA

(如无另外说明, $V_{CC}=3.3V \pm 10%$, $Temp=T_{MIN} \sim T_{MAX}$, 典型值在 $V_{CC}=+3.3V$, $Temp=25^{\circ}C$)

供电电流

参数	符号	测试条件	最小	典型	最大	单位
待机模式功耗	I_{CC}	$RS=V_{CC}, VI=V_{CC}$		370	600	μA
显性功耗		$VI=0V, RS=0V,$ $LOAD=60\Omega$		50	70	mA
隐性功耗		$VI=V_{CC}, RS=0V, NO$ $LOAD$			6	mA

(如无另外说明, $V_{CC}=3.3V \pm 10%$, $Temp=T_{MIN} \sim T_{MAX}$, 典型值在 $V_{CC}=+3.3V$, $Temp=25^{\circ}C$)

功能表

表 1 共模模式下的接收器特性 ($V_{RS}=1.2V$)

V_{ID}	V_{CANH}	V_{CANL}	R OUTPUT	
900mV	-6.1V	-7V	L	VOL
900mV	12V	11.1V	L	
6V	-1V	-7V	L	
6V	12V	6V	L	
500mV	-6.5V	-7V	H	VOH
500mV	12V	11.5V	H	
-6V	-7V	-1V	H	
-6V	6V	12V	H	
X	Open	Open	H	

(1) H=高电平; L=低电平; X=不关心

3.3 供电，具有诊断回环功能，1Mbps 高速 CAN 总线收发器

UN65HVD233

功能表

表 2 驱动器功能表

输入			输出		总线状态
输入 D	LBK	R _s	CANH ⁽¹⁾	CAL ⁽¹⁾	
X	X	>0.75VCC	Z	Z	隐性
L	L or open	<0.33VCC	H	L	显性
H or open	X		Z	Z	隐性
X	H	0.33VCC	Z	Z	隐性

(1) H=高电平；L=低电平；Z=高阻；X=不关心

表 3 接收器功能表

总线状态	V _{ID} =CANH-CANL	LKB	D	输出 R
显性	V _{ID} ≥0.9V	L or open	X	L
隐性	V _{ID} ≤0.5V or open	L or open	H or open	H
?	0.5 < V _{ID} < 0.9V	L or open	H or open	?
X	X	H	L	L
X	X	H	H	H

(1) H=高电平；L=低电平；?=不确定；X=不关心

3.3 供电，具有诊断回环功能，1Mbps 高速 CAN 总线收发器

UN65HVD233

测试电路

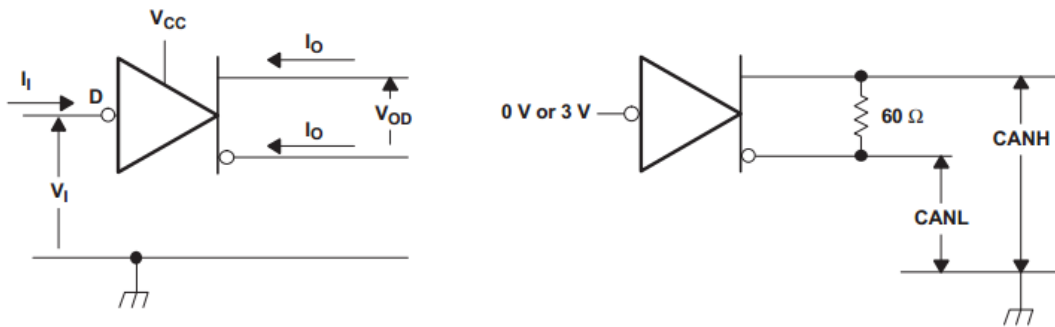


图 1 驱动器电压、电流测试定义

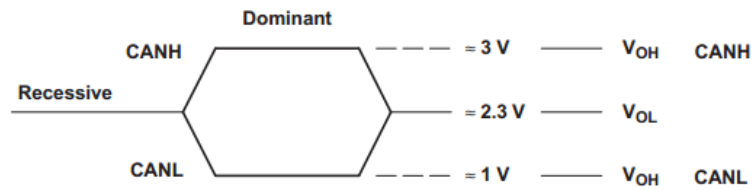


图 2 总线逻辑电压定义

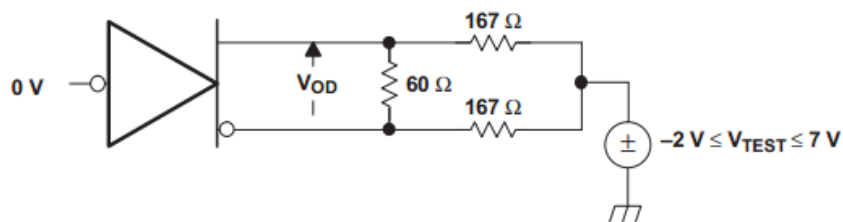
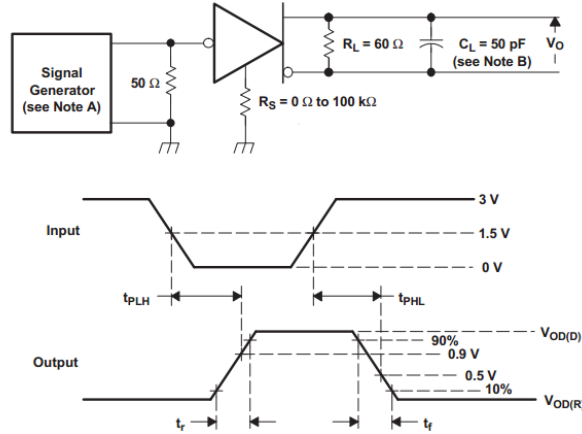


图 3 驱动器 VOD 测试电路

3.3 供电，具有诊断回环功能，1Mbps 高速 CAN 总线收发器

UN65HVD233

测试电路



- A、输入脉冲产生器特点：脉冲重复速率 $PRR \leq 500\text{KHz}$ ，50%占空比， $t_r < 6\text{ns}$ ， $t_f < 6\text{ns}$ ， $Z_o = 50\Omega$
- B、B、CL 包括仪器与固定电容，误差在 20%以内。

图 4 驱动器测试电路与电压波形

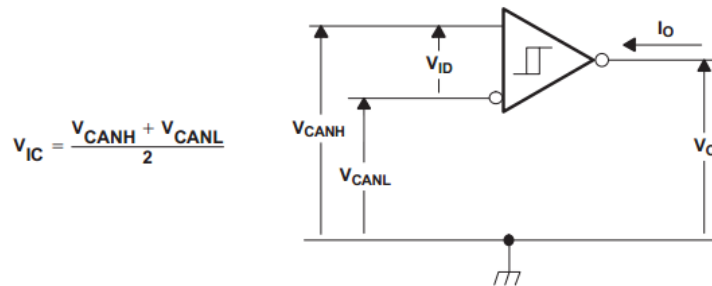
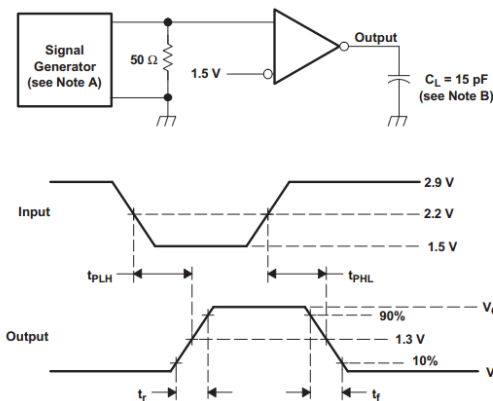


图 5 接收器电压与电流定义



- A、输入脉冲产生器特点： $PRR \leq 125\text{KHz}$ ，50%占空比， $t_r < 6\text{ns}$ ， $t_f < 6\text{ns}$ ， $Z_o = 50\Omega$ ；
- B、CL 包括仪器与固定电容，误差在 20%以内；

图 6 接收器测试电路与电压波形

3.3 供电，具有诊断回环功能，1Mbps 高速 CAN 总线收发器

UN65HVD233

测试电路

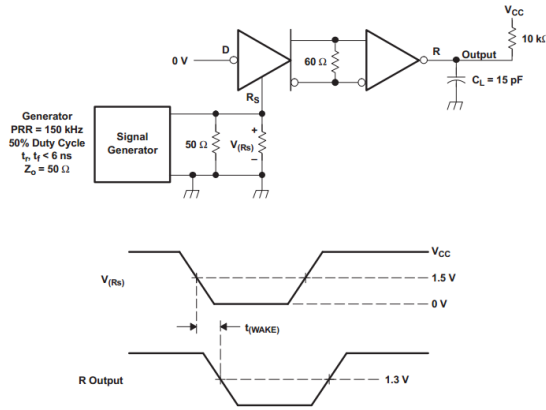
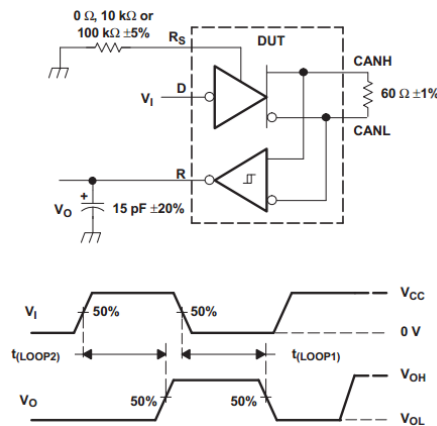
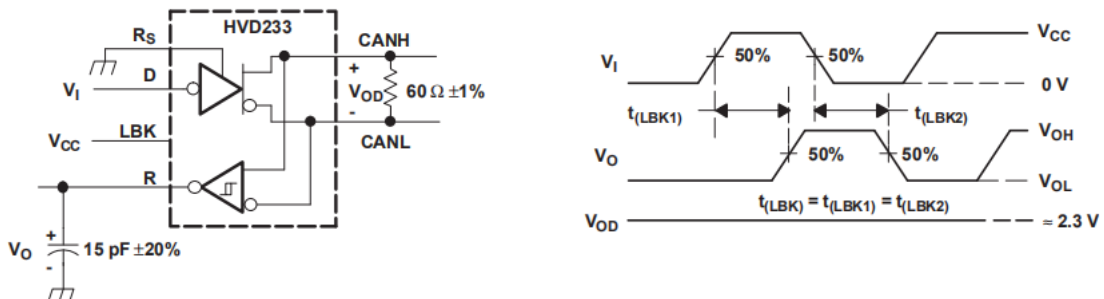


图 7 $t_{(WAKE)}$ 测试电路与电压波形



A、输入脉冲产生器特点：脉冲重复速率 $PRR \leq 125KHz$ ，50%占空比， $t_r < 6ns$ ， $t_f < 6ns$ ， $Z_o = 50 \Omega$

图 8 $t_{(LOOP)}$ 测试电路与波形



A、输入脉冲产生器特点：脉冲重复速率 $PRR = 125KHz$ ，50%占空比， $t_r < 6ns$ ， $t_f < 6ns$

图 9 $T_{(LBK)}$ 测试电路与电压波形

3.3 供电，具有诊断回环功能，1Mbps 高速 CAN 总线收发器

UN65HVD233

说明

1 简述

UN65HVD233 是一款应用于 CAN 协议控制器和物理总线之间的接口芯片，与具有 CAN 控制器的 3.3V 微处理器、微控制器 (MCU) 和数字信号处理器 (DSP) 或者等效协议控制器结合使用，可应用于工业自动化、控制、传感器和驱动系统，电机和机器人控制，楼宇和温度控制，电信和基站控制及状态等领域，速率可达到 1Mbps，完全兼容“ISO 11898”标准。

2 短路保护

UN65HVD233 的驱动级具有限流保护功能，以防止驱动电路短路到正和负电源电压，发生短路时功耗会增加，短路保护功能可以保护驱动级不被损坏。

3 电瞬态保护

电瞬态常发生在汽车应用环境中，UN65HVD233 的 CANH、CANL 具有防止电瞬变损坏的功能。

4 过温保护

UN65HVD233 具有过温保护功能，当结温超过 160°C 时，驱动级的电流将减小，因为驱动管是主要的耗能部件，电流减小可以降低功耗从而降低芯片温度。同时芯片的其它部分仍然保持正常工作。

5 控制模式

通过 RS 引脚（引脚 8）提供三种不同的工作模式：高速模式、斜率控制模式和低功耗模式。

(1) 高速模式：

对 RS 引脚（引脚 8）施加逻辑低电平可选择高速模式。工业应用中通常采用高速工作模式。高速模式允许输出以尽可能快的速度切换，而且对输出上升和下降斜率没有内部限制。如果高速转换会影响到辐射性能，可以采用斜率控制模式。如果应用需要使用高速和低功耗待机两种模式，则可以将模式选择引脚直接连接至微处理器、MCU 或 DSP 的通用输出引脚。当控制器输出逻辑低电平 ($< 1.2\text{ V}$) 时，器件进入高速模式；当控制器输出逻辑高电平 ($> 0.75\text{ VCC}$) 时，器件进入待机模式。

(2) 斜率控制模式

对于仍在利用非屏蔽双绞线总线电缆来降低系统成本的许多应用而言，电磁兼容性是至关重要的。器件新增了斜率控制模式，可降低驱动器上升和下降时间所产生的电磁干扰以及因此产生的谐波。通过在 RS（引脚 8）与地或逻辑低电压之间连接一个电阻，可以调节驱动器输出的上升和下降斜率。驱动器输出信号的斜率与引脚的输出电流成比例，该斜率控制通过外部电阻（典型情况下 $10\text{ k}\Omega\sim 100\text{ k}\Omega$ ）实现。

(3) 待机模式

如果将逻辑高电平 ($> 0.75\text{ VCC}$) 施加到 RS（引脚 8），器件电路将进入低电流、仅监听待机模式。在此模式期间，驱动器将关断，接收器保持工作状态。在这种仅监听状态下，收发器对于总线完全是被动的。无论是否放置斜率控制电阻，都不会有任何差别。当总线上出现显性状态（总线差分电压 $> 900\text{ mV}$ （典型值））的上升沿时，微处理器可使收发器退出此低功耗待机模式。微处理器会感测总线活动，并通过在 RS（引脚 8）施加逻辑低电平 ($< 1.2\text{ V}$) 来重新激活驱动器电路。

6 诊断回环功能

UN65HVD233 的诊断回环或内部回环功能通过引脚 5 LBK 上的高电平输入启用。此模式禁用驱动器输出，同时保持总线引脚偏置为隐性状态。此模式还通过逻辑将 D 数据输入（发送数据）重定向到接收数据输出引脚，从而创建发送到接收数据路径的内部回环。这模拟了 CAN 收发器正常情况下的回环，因为接收器将驱动输出回环至 R（接收数据）引脚。此模式允许主机协议控制器输入和读取位序列或 CAN 消息以执行诊断程序，而不会干扰 CAN 总线。

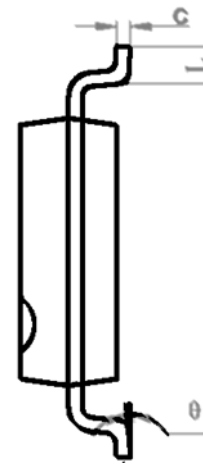
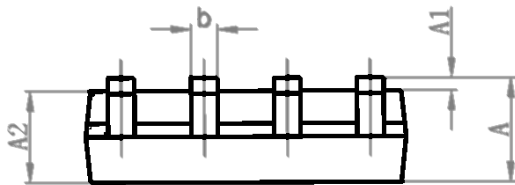
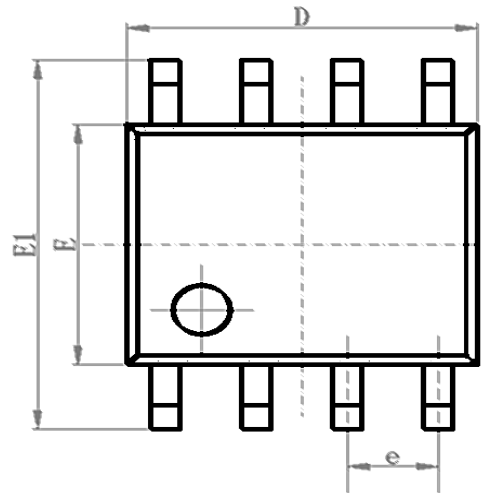
如果没有使用 LBK 引脚，它可能会接地（GND）。但是，它在内部被拉低（默认为低电平输入），如果不使用，可能会保持打开状态。

3.3 供电，具有诊断回环功能，1Mbps 高速 CAN 总线收发器

UN65HVD233

SOP8 封装尺寸

符号	最小值/mm	典型值/mm	最大值/mm
A	1.50	1.60	1.70
A1	0.1	0.15	0.2
A2	1.35	1.45	1.55
b	0.355	0.400	0.455
D	4.800	4.900	5.00
E	3.780	3.880	3.980
E1	5.800	6.000	6.200
e		1.270BSC	
L	0.40	0.60	0.80
c	0.153	0.203	0.253
θ	-2°	-4°	-6°

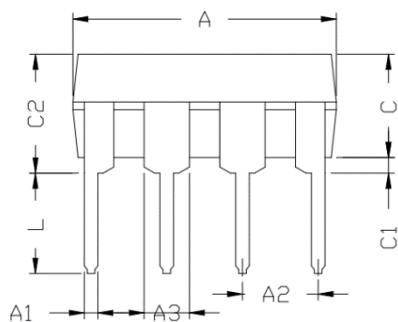
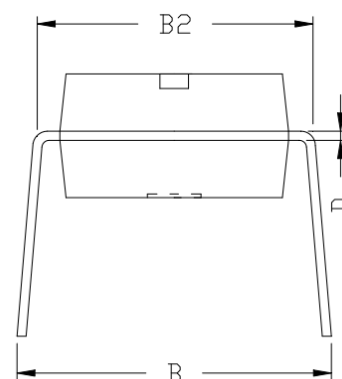
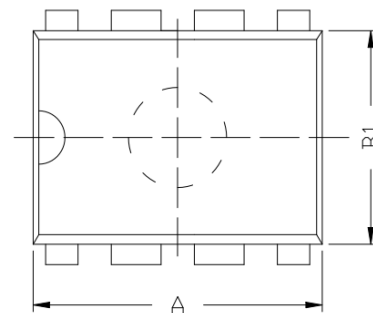


3.3 供电，具有诊断回环功能，1Mbps 高速 CAN 总线收发器

UN65HVD233

DIP8 封装尺寸

符号	最小值/mm	典型值/mm	最大值/mm
A	9.00	9.20	9.40
A1	0.33	0.45	0.51
A2	2.54TYP		
A3	1.525TYP		
B	8.40	8.70	9.10
B1	6.20	6.40	6.60
B2	7.32	7.62	7.92
C	3.20	3.40	3.60
C1	0.50	0.60	0.80
C2	3.71	4.00	4.31
D	0.20	0.28	0.36
L	3.00	3.30	3.60



包装信息

订购代码	温度	封装	编带包装
UN65HVD233	-40°C~125°C	SOP8	2500pcs
UN65HVD233D	-40°C~125°C	DIP8	/