

5V 供电, ±40V 接口耐压, 1Mbps 高速 CAN 总线收发器

UN1050

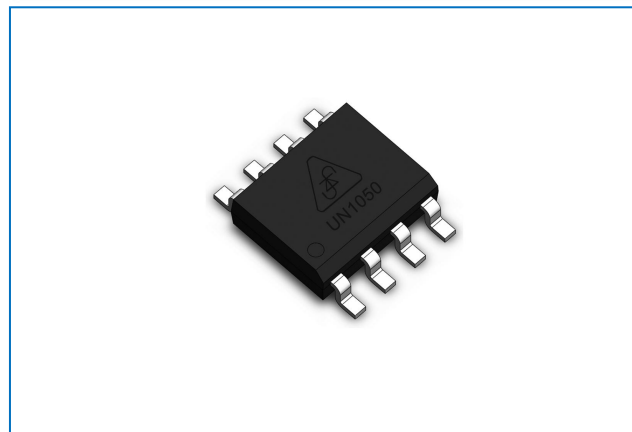
特点

- ◆ 完全兼容“ISO 11898”标准,
- ◆ 内置过温保护;
- ◆ 过流保护功能;
- ◆ 显性超时功能;
- ◆ 未上电节点不干扰总线;
- ◆ 至少允许 110 个节点连接到总线;
- ◆ 高速 CAN, 传输速率可达到 1Mbps;
- ◆ 高抗电磁干扰能力;

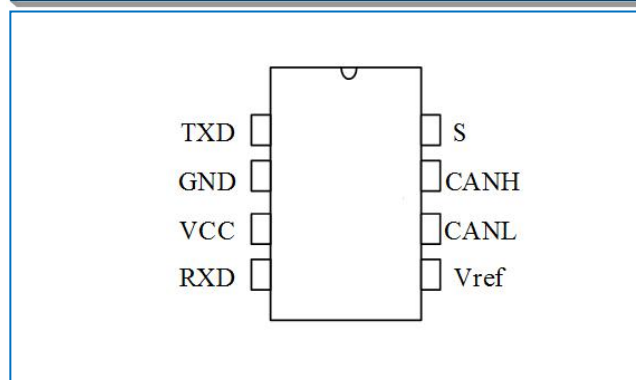
应用领域

- ◆ 汽车电子产品
- ◆ 点对点、点对多点通讯;
- ◆ 工业控制自动化;
- ◆ 安防系统;
- ◆ 智能仪器仪表;
- ◆ 道路交通控制自动化;
- ◆ 楼宇自控系统;
- ◆ 串口服务器;
- ◆ 电平转换器;

产品外形图



引脚分布图



产品概述

UN1050 是一款应用于 CAN 协议控制器和物理总线之间的接口芯片, 可应用于卡车、公交、小汽车、工业控制等领域, 速率可达到 1Mbps, 具有在总线与 CAN 协议控制器之间进行差分信号传输的能力。

参数	符号	测试条件	最小	最大	单位
供电电压	V_{cc}		4.5	5.5	V
最大传输速率	$1/t_{bit}$	非归零码	1		Mbaud
CANH、CANL 输入输出电压	V_{can}		-40	+40	V
总线差分电压	V_{diff}		1.5	3.0	V
环境温度	T_{amb}		-40	125	°C

5V 供电, ±40V 接口耐压, 1Mbps 高速 CAN 总线收发器
UN1050
极限参数

参数	符号	大小	单位
电源电压	V _{CC}	-0.3~+6	V
MCU 侧端口	TXD,RXD,VREF,Rs	-0.3~V _{CC} +0.3	V
总线侧输入电压	CANL, CANH	-40~40	V
6, 7 号引脚瞬态电压 见图 7	V _{tr}	-200~+200	V
存储工作温度范围		-55~150	°C
环境温度		-40~125	°C
焊接温度范围		300	°C
连续功耗	SOP8	400	mW
	DIP8	700	mW

最大极限参数值是指超过这些值可能会使器件发生不可恢复的损坏。在这些条件之下是不利于器件正常运作的, 器件连续工作在最大允许额定值下可能影响器件可靠性, 所有的电压的参考点为地。

引脚定义

引脚序号	引脚名称	引脚功能
1	TXD	发送器数据输入端。
2	GND	地
3	VCC	供电电源
4	RXD	接收器数据输出端
5	Vref	参考电压输出
6	CANL	低电位 CAN 电压输入输出端
7	CANH	高电位 CAN 电压输入输出端
8	S	高速与静音模式选择, 低电平为高速

5V 供电, ±40V 接口耐压, 1Mbps 高速 CAN 总线收发器
UN1050
总线发送器直流电学特性

参数	符号	测试条件	最小	典型	最大	单位
CANH 输出电压 (显性)	$V_{OH(D)}$	$V_I=0V, S=0V, R_L=60\Omega$, 图 1、图 2	2.9	3.4	4.5	
CANL 输出电压 (显性)	$V_{OL(D)}$		0.8		1.5	
总线输出差分电压 (隐性)	$V_{O(R)}$	$V_I=3V, S=0V, R_L=60\Omega$, 图 1、图 2	2	2.5	3	V
总线输出差分电压 (显性)	$V_{OD(D)}$	$V_I=0V, S=0V, R_L=60\Omega$, 图 1、图 2	1.5		3	V
总线差分输出电压 (隐性)	$V_{OD(R)}$	$V_I=3V, S=0V$, 图 1、图 2	-0.012		0.012	V
		$V_I=3V, S=0V, NO\ LOAD$	-0.5		0.05	V
显性输出电压对称性	$V_{dom(TX)sym}$	$V_{dom(TX)sym}=V_{CC}-V_{CANH}-V_{CANL}$	-400		400	mV
输出电压对称性	V_{TXsym}	$V_{TXsym}=V_{CANH}+V_{CANL}$	$0.9V_{CC}$		$1.1V_{CC}$	V
共模输出电压	V_{OC}	$S=0V$, 图 8	2	2.5	3	V
显性隐性共模输出电压差	ΔV_{OC}			30		mV
短路输出电流	I_{OS}	CANH=-12V, CANL=open, 图 11	-105	-72		mA
		CANH=12V, CANL=open, 图 11		0.36	1	
		CANL=-12V, CANH=open, 图 11	-1	0.5		
		CANL=12V, CANH=open, 图 11		71	105	
隐性输出电流	$I_{O(R)}$	$-27V < CANH < 32V$ $0 < V_{CC} < 5.25V$	-2.0		2.5	mA

(如无另外说明, $V_{CC}=5V \pm 10\%$, $Temp=T_{MIN} \sim T_{MAX}$, 典型值在 $V_{CC}=+5V$, $Temp=25^\circ C$)

5V 供电, ±40V 接口耐压, 1Mbps 高速 CAN 总线收发器
UN1050
总线发送器开关特性

参数	符号	测试条件	最小	典型	最大	单位
传播延时 (低到高)	tPLH	S=0V, 图 4	25	65	120	ns
传播延时 (高到低)	tPHL		25	45	90	ns
差分输出上升延时间	tr			25		ns
差分输出下降延时间	tf			50		ns
从侦听模式到显性的使能时间	tEN	图 7			1	us
显性超时时间	t _{dom}	图 10	300	450	700	us

(如无另外说明, VCC=5V±10%, Temp=TMIN~TMAX, 典型值在 VCC=+5V, Temp=25°C)

总线接收器直流特性

参数	符号	测试条件	最小	典型	最大	单位
正输入阈值	V _{IT+}	S=0V, 图 5		800	900	mV
负输入阈值	V _{IT-}		500	650		
比较器阈值迟滞区间	V _{HYS}		100	125		
高电平输出电压	V _{OH}	IO=-2mA, 图 6	4	4.6		V
低电平输出电压	V _{OL}	IO=2mA, 图 6		0.2	0.4	V
掉电时总线输入电流	I _(OFF)	CANH or CANL=5V, Other pin=0V		165	250	uA
CANH、CANL 对地的输入电容	C _I	TXD=3V VI=0.4sinrE6πt+2.5V		13		pF
CANH、CANL 差分输入电容	C _{ID}	TXC=3V, VI=0.4sinrE6πt		5		pF
CANH、CANL 输入电阻	R _{IN}	TXD=3V, S=0V	15	30	40	KΩ
CANH、CANL 差分输入电阻	R _{ID}		30		80	KΩ
RI(CANH)、RIN(CANL)失配度	R _{I_{match}}	CANH=CANL	-3%		3%	
共模电压范围	V _{COM}		-12		12	V

(如无另外说明, VCC=5V±10%, Temp=TMIN~TMAX, 典型值在 VCC=+5V, Temp=25°C)

5V 供电, ±40V 接口耐压, 1Mbps 高速 CAN 总线收发器
UN1050
总线接收器开关特性

参数	符号	测试条件	最小	典型	最大	单位
传播延迟 (低到高)	tPLH	S=0V or VCC, 图 6	60	100	130	ns
传播延迟 (高到低)	tPHL		45	70	90	ns
RXD 信号上升时间	tr			8		ns
RXD 信号下降时间	tf			8		ns

(如无另外说明, VCC=5V±10%, Temp=TMIN~TMAX, 典型值在 VCC=+5V, Temp=25°C)

器件开关特性

参数	符号	测试条件	最小	典型	最大	单位
环路延迟 1, 驱动器输入到接收器输出, 隐性到显性	Td(LOOP1)	图 9, S=0V	90		190	ns
环路延迟 2, 驱动器输入到接收器输出, 显性到隐性	Td(LOOP2)		90		190	ns

(如无另外说明, VCC=5V±10%, Temp=TMIN~TMAX, 典型值在 VCC=+5V, Temp=25°C)

过温保护

参数	符号	测试条件	最小	典型	最大	单位
过温关断	Tj(sd)		155	165	180	°C

(如无另外说明, VCC=5V±10%, Temp=TMIN~TMAX, 典型值在 VCC=+5V, Temp=25°C)

参考电压输出

参数	符号	测试条件	最小	典型	最大	单位
参考输出电压	Vref	-50uA<I _o <50uA	0.4V _{CC}		0.6V _{CC}	V

(如无另外说明, VCC=5V±10%, Temp=TMIN~TMAX, 典型值在 VCC=+5V, Temp=25°C)

5V 供电, ±40V 接口耐压, 1Mbps 高速 CAN 总线收发器
UN1050
TXD 引脚特性

参数	符号	测试条件	最小	典型	最大	单位
TXD 端口高电平输入电流	$I_{IH}(TXD)$	$V_I=V_{CC}$	-2		2	uA
TXD 端口低电平输入电流	$I_{IL}(TXD)$	$V_I=0$	-50		-10	uA
VCC=0V 时, TXD 的电流	$I_{O(off)}$	$V_{CC}=0V, TXD=5V$			1	uA
输入高电平下限	V_{IH}		2		$V_{CC}+0.3$	V
输入低电平上限	V_{IL}		-0.3		0.8	V
TXD 端口悬空电压	TXD_O		H			logic

(如无另外说明, $V_{CC}=5V \pm 10%$, $Temp=T_{MIN} \sim T_{MAX}$, 典型值在 $V_{CC}=+5V$, $Temp=25^{\circ}C$)

供电电流

参数	符号	测试条件	最小	典型	最大	单位
静音模式功耗	I_{CC}	$S=V_{CC}, V_I=V_{CC}$		6	10	mA
显性功耗		$V_I=0V, S=0V, LOAD=60\Omega$		50	70	mA
隐性功耗		$V_I=V_{CC}, S=0V, NO\ LOAD$		6	10	mA

(如无另外说明, $V_{CC}=5V \pm 10%$, $Temp=T_{MIN} \sim T_{MAX}$, 典型值在 $V_{CC}=+5V$, $Temp=25^{\circ}C$)

功能表
表 1 CAN 收发器真值表

V_{CC}	TXD	S	CANH	CANL	BUS STATE	RXD
4.5V~5.5V	0	0 (或浮空)	H	L	显性	0
4.5V~5.5V	1 (或浮空)	X ⁽¹⁾	$0.5V_{CC}$	$0.5V_{CC}$	隐性	1
4.5V~5.5V	X	1	$0.5V_{CC}$	$0.5V_{CC}$	隐性	1
$0 < V_{CC} < 4.5V$	X	X	$0V < V_{CANH} < V_{CC}$	$0V < V_{CANL} < V_{CC}$	隐性	X

(1) X=不关心

5V 供电，±40V 接口耐压，1Mbps 高速 CAN 总线收发器
UN1050
功能表
表 2 驱动器功能表

INPUTS		OUTPUTS		Bus State
TXD	S	CANH	CAL	
0	0 or Open	H	L	Dominate (显性)
H or Open	X	Z	Z	Recessive (隐性)
X	H	Z	Z	Recessive (隐性)

(1) H=高电平；L=低电平；Z=高阻；X=不关心；

表 3 接收器功能表

$V_{ID}=CANH-CANL$	RXD	Bus State
$V_{ID} \geq 0.9V$	0	Dominate (显性)
$0.5 < V_{ID} < 0.9V$?	?
$V_{ID} \leq 0.5V$	1	Recessive (隐性)
Open	1	Recessive (隐性)

(1) H=高电平；L=低电平；?=不确定

5V 供电, ±40V 接口耐压, 1Mbps 高速 CAN 总线收发器

UN1050

测试电路

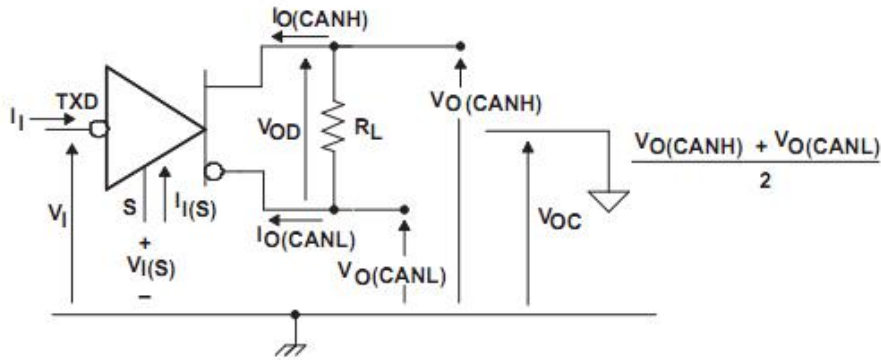


图 1 驱动器电压、电流测试定义

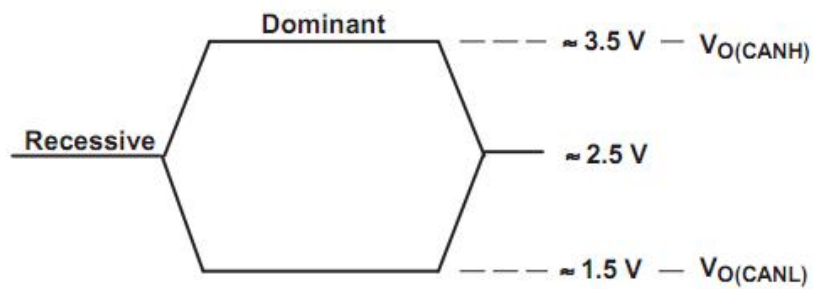


图 2 总线逻辑电压定义

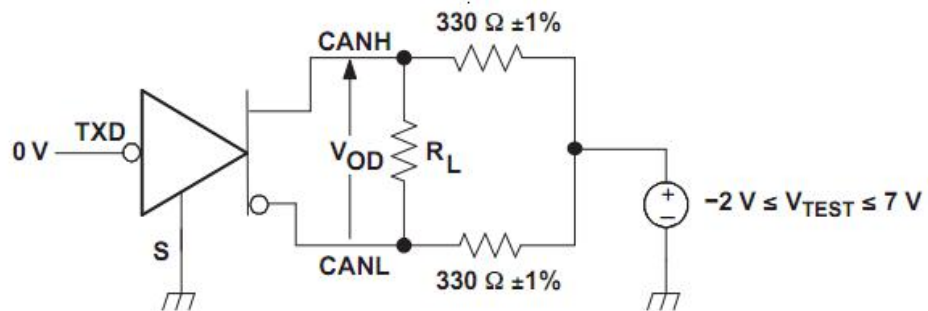


图 3 驱动器 VOD 测试电路

5V 供电, ±40V 接口耐压, 1Mbps 高速 CAN 总线收发器

UN1050

测试电路

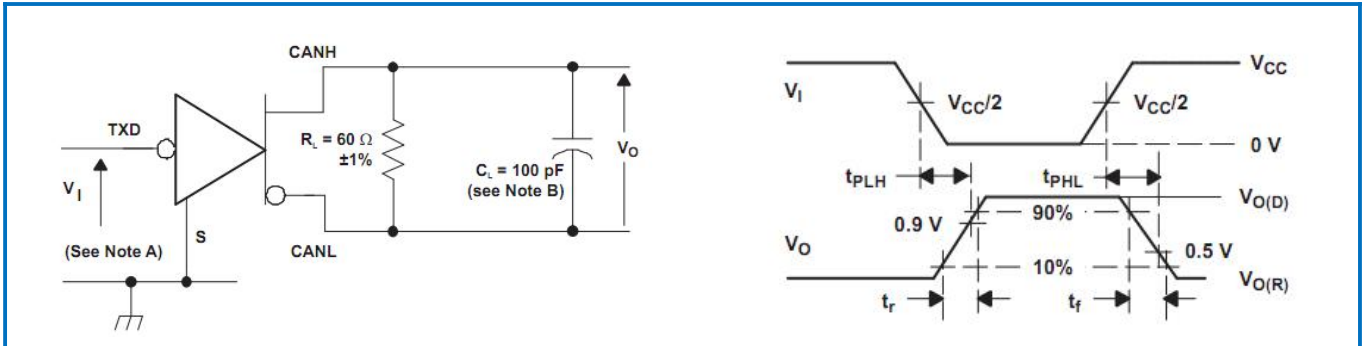


图 4 驱动器测试电路与电压波形

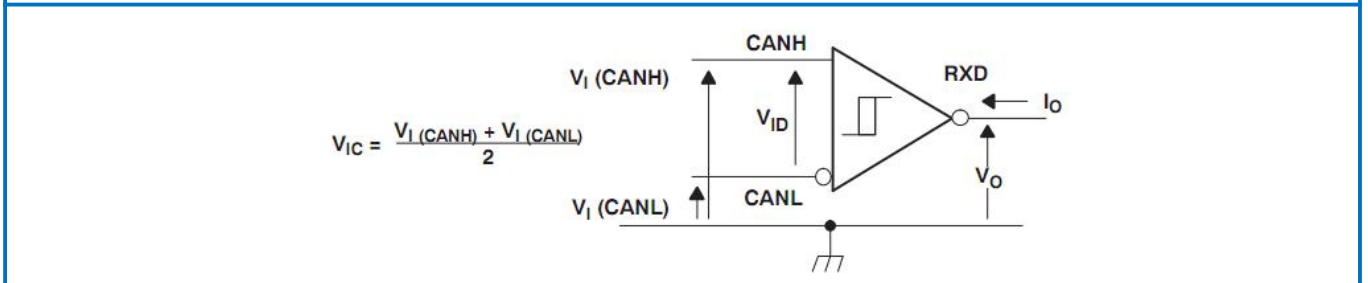
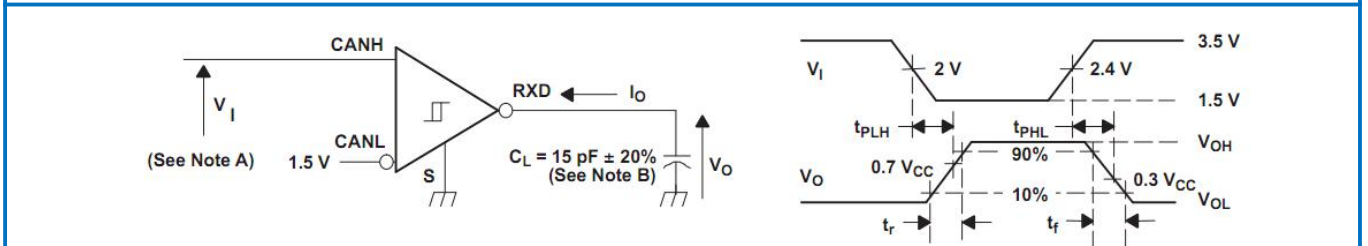


图 5 接收器电压与电流定义



- A、输入脉冲产生器特点: PRR≤125KHz, 50%占空比, $t_r < 6ns$, $t_f < 6ns$, $Z_o = 50\Omega$;
- B、CL 包括仪器与固定电容, 误差在 20%以内;

图 6 接收器测试电路与电压波形

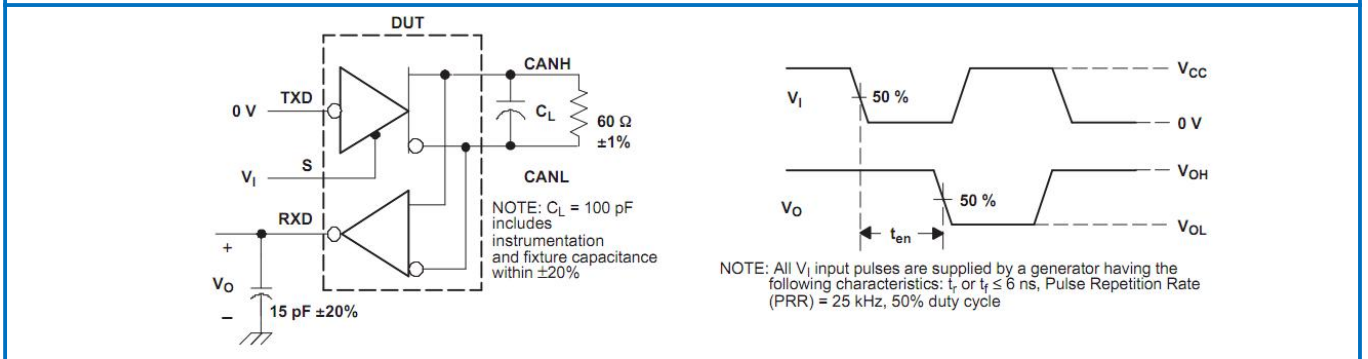
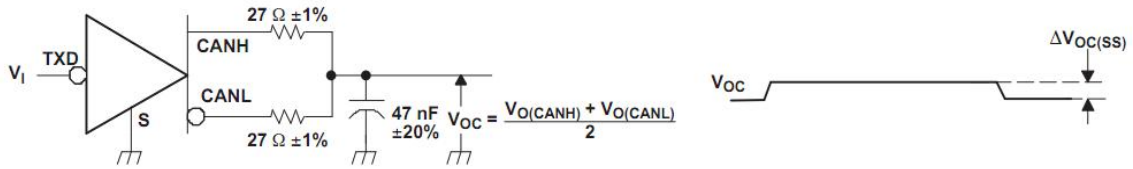


图 7 t_{EN} 测试电路与电压波形

5V 供电, ±40V 接口耐压, 1Mbps 高速 CAN 总线收发器

UN1050

测试电路



注: VI 从 0~VCC, 输入脉冲产生器特点: PRR≤125KHz, 50%占空比, tr<6ns, tf<6ns, Zo=50Ω

图 8 共模输出电压测试与波形

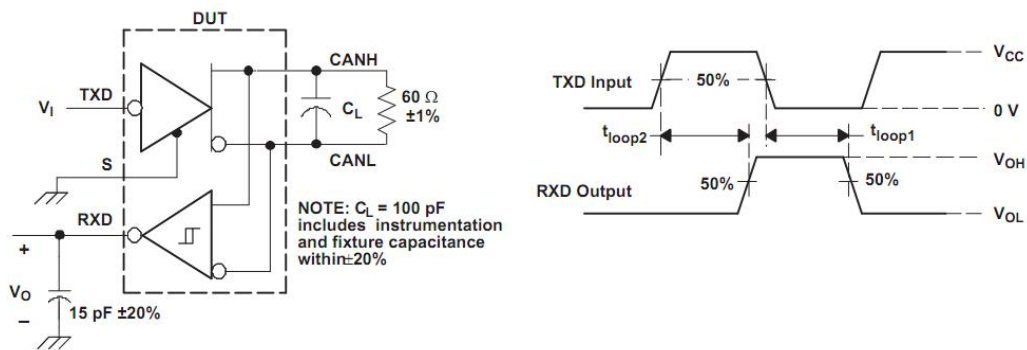


图 9 t_(LOOP)测试电路与波形

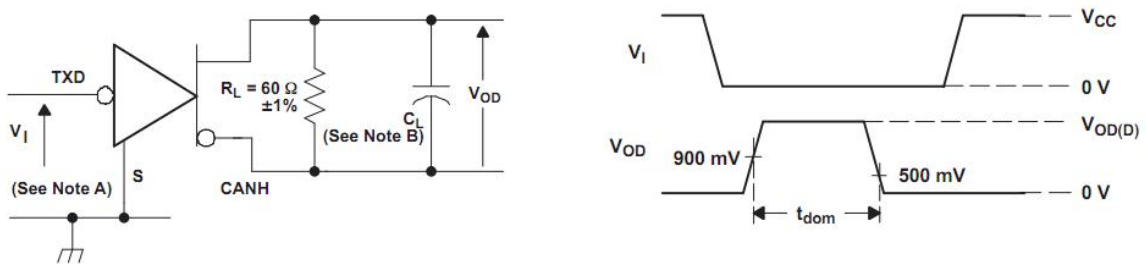


图 10 显性超时测试电路与波形

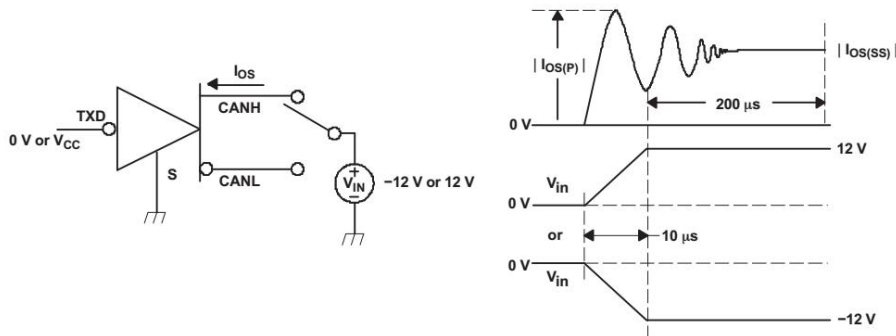


图 11 驱动器短路电流测试电路与波形

5V 供电，±40V 接口耐压，1Mbps 高速 CAN 总线收发器

UN1050

说明

1 简述

UN1050 是一款应用于 CAN 协议控制器和物理总线之间的接口芯片，可应用于卡车、公交、小汽车、工业控制等领域，速率可达到 1Mbps，具有在总线与 CAN 协议控制器之间进行差分信号传输的能力，完全兼容“ISO 11898”标准。

2 短路保护

UN1050 的驱动级具有限流保护功能，以防止驱动电路短路到正和负电源电压，发生短路时功耗会增加，短路保护功能可以保护驱动级不被损坏。

3 过温保护

UN1050 具有过温保护功能，当结温超过 160°C 时，驱动级的电流将减小，因为驱动管是主要的耗能部件，电流减小可以降低功耗从而降低芯片温度。同时芯片的其它部分仍然保持正常工作。

4 电瞬态保护

电瞬变常常发生在汽车应用环境中，UN1050 的 CANH、CANL 具有防止电瞬变损坏的功能。

5 控制模式

控制引脚 S 允许选择两种工作模式：

高速模式或静音模式。

高速模式是正常工作模式，通过将引脚 S 接地来选择。如果引脚 S 未连接，则它是默认模式。但是，为了确保仅使用高速模式的应用中的 EMI 性能，建议将引脚 S 接地。

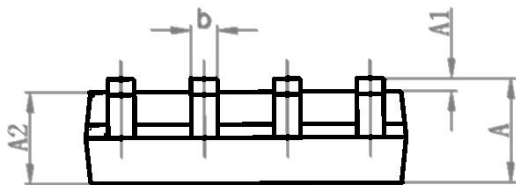
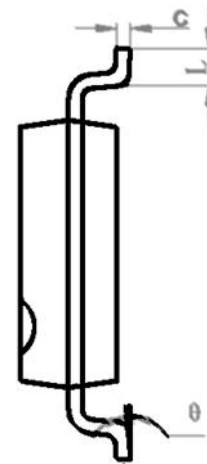
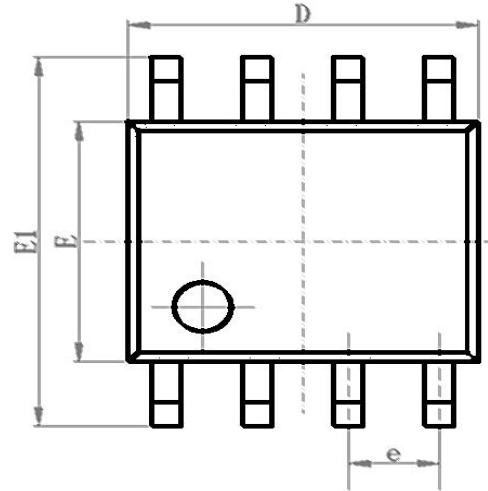
在静音模式下，发射器被禁用。所有其他 IC 功能继续运行。静音模式通过将引脚 S 连接到 VCC 来选择，并可用于防止由于 CAN 控制器失控而导致的网络通信阻塞。

5V 供电, ±40V 接口耐压, 1Mbps 高速 CAN 总线收发器

UN1050

SOP8 封装尺寸

符号	最小值/mm	典型值/mm	最大值/mm
A	1.50	1.60	1.70
A1	0.1	0.15	0.2
A2	1.35	1.45	1.55
b	0.355	0.400	0.455
D	4.800	4.900	5.00
E	3.780	3.880	3.980
E1	5.800	6.000	6.200
e		1.270BSC	
L	0.40	0.60	0.80
c	0.153	0.203	0.253
θ	-2°	-4°	-6°

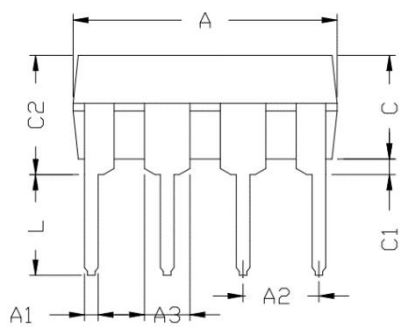
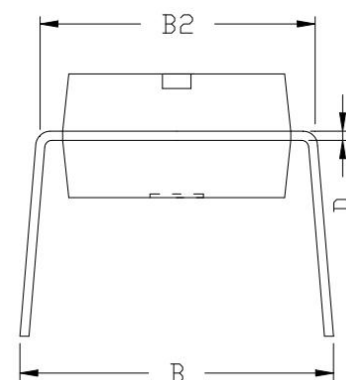
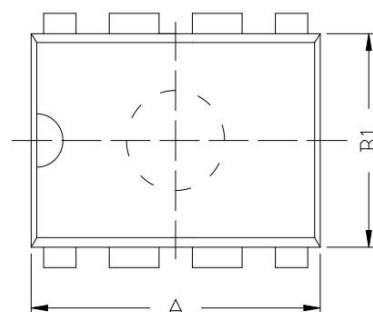


5V 供电, ±40V 接口耐压, 1Mbps 高速 CAN 总线收发器

UN1050

DIP8 封装尺寸

符号	最小值/mm	典型值/mm	最大值/mm
A	9.00	9.20	9.40
A1	0.33	0.45	0.51
A2	2.54TYP		
A3	1.525TYP		
B	8.40	8.70	9.10
B1	6.20	6.40	6.60
B2	7.32	7.62	7.92
C	3.20	3.40	3.60
C1	0.50	0.60	0.80
C2	3.71	4.00	4.31
D	0.20	0.28	0.36
L	3.00	3.30	3.60



包装信息

订购代码	温度	封装	编带包装
UN1050	-40°C~125°C	SOP8	2500pcs
UN1050D	-40°C~125°C	DIP8	/