



# 150W三组输出具有PFC功能开关电源 TP-150系列



### ■ 特性:

- 国际通用全范围交流输入
- 内置主动式PFC功能,PF>0.94
- 保护种类: 短路/过负载/过电压
- 内置直流风扇强制风冷
- PFC开关工作频率: 100KHZ
- 3年保固

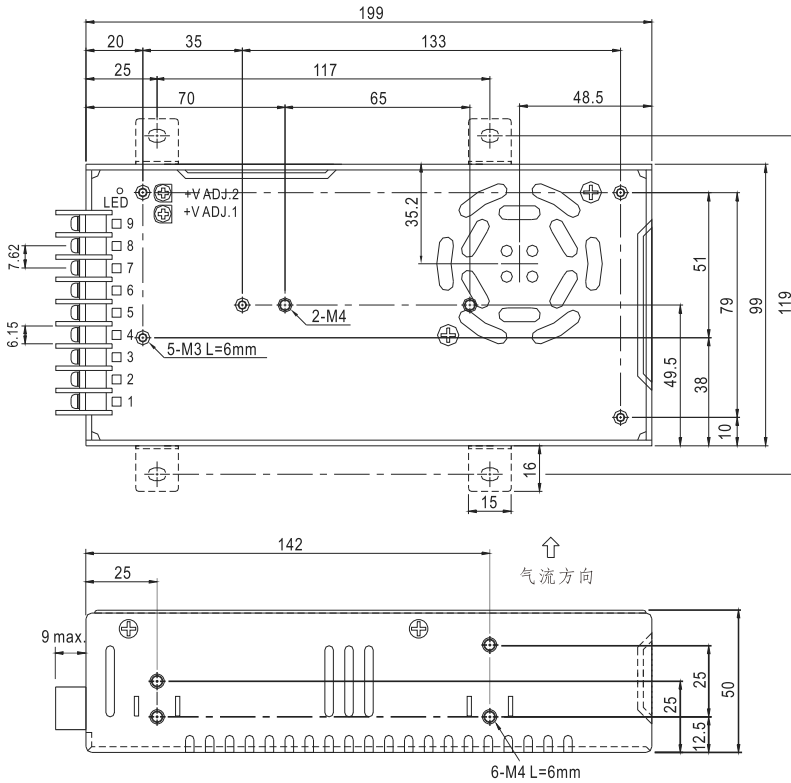
### 电气规格



型号		TP-150A			TP-150B			TP-150C			TP-150D			
输出	输出通道	CH1	CH2	CH3	CH1	CH2	CH3	CH1	CH2	CH3	CH1	CH2	CH3	
	直流电压	5V	12V	-5V	5V	12V	-12V	5V	15V	-15V	5V	24V	12V	
	额定电流	15A	6A	0.6A	15A	5.5A	0.6A	15A	4.5A	0.6A	15A	3A	0.6A	
	电流范围	2~20A	0.4~7A	0~1A	2~20A	0.4~7A	0~1A	2~20A	0.4~6A	0~1A	2~20A	0.4~4A	0~1A	
	额定功率	150W			148.2W			151.5W			154.2W			
	纹波与噪声(最大)备注2	100mVp-p	120mVp-p	100mVp-p	100mVp-p	120mVp-p	100mVp-p	100mVp-p	150mVp-p	100mVp-p	100mVp-p	100mVp-p	150mVp-p	100mVp-p
	电压调整范围	CH1: 4.75 ~ 5.5V												
	电压精度 备注3	±3.0%	±8.0%	±6.0%	±3.0%	±8.0%	±6.0%	±3.0%	+10,-6%	±6.0%	±3.0%	±8.0%	±6.0%	
	线性调整率	±1.0%	±1.0%	±1.0%	±1.0%	±1.0%	±1.0%	±1.0%	±1.0%	±1.0%	±1.0%	±1.0%	±1.0%	
	负载调整率	±3.0%	±6.0%	±4.0%	±3.0%	±6.0%	±4.0%	±3.0%	±6.0%	±4.0%	±3.0%	±6.0%	±4.0%	
启动、上升时间	800ms, 60ms/230VAC 800ms, 60ms/115VAC(满载时)													
保持时间(Typ.)	24ms/230VAC 24ms/115VAC(满载时)													
输入	电压范围	90 ~ 264VAC或127 ~ 370VDC												
	频率范围	47 ~ 63Hz												
	功率因素(Typ.)	PF>0.94/230VAC						PF>0.98/115VAC						
	效率(Typ.)	75%						77%						
	交流电流(Typ.)	2.5A/115VAC						1.2A/230VAC						
	浪涌电流(Typ.)	冷启动: ≤40A/230VAC												
	漏电流	<3.5mA / 240VAC												
保护	过负载	额定输出功率的105%~150%												
		保护模式:打嗝模式, 负载异常条件移除后可自动恢复												
	过电压	5.75 ~ 6.75V(+5V)												
过温度	保护模式:关断输出电压,重启后恢复													
环境	工作温度	-10~+60°C (请参考负载减额曲线)												
	工作湿度	20 ~ 90% RH,无冷凝												
	储存温度、湿度	-20 ~ +85°C, 10 ~ 95% RH												
	温度系数	±0.03%/°C (0 ~ 50°C)												
	耐振动	10 ~ 500Hz, 2G 10分钟/周期, X、Y、Z轴各60分钟												
安规和电磁兼容(备注4)	安全规范	UL60950-1, TUV EN60950-1 认证通过												
	耐压	I/P-O/P:3KVAC I/P-FG:2KVAC O/P-FG:0.5KVAC 1min.												
	绝缘阻抗	I/P-O/P, I/P-FG, O/P-FG:100M Ohms / 500VDC / 25°C / 70% RH												
	电磁兼容发射	符合EN55022 (CISPR22) Class B, EN61000-3-2,-3												
其它	电磁兼容抗扰度	符合EN61000-4-2,3,4,5,6,8,11, EN55024, A级轻工业标准												
	MTBF	≥161.6K hrs. MIL-HDBK-217F (25°C)												
	尺寸	199*99*50mm (L*W*H)												
备注	包装	0.9Kg; 20pcs/19Kg/1.28CUFT												
		1. 如未特别说明, 所有规格参数均在输入为230VAC、额定负载、25°C环境温度下进行量测。 2. 纹波和噪声测量方法: 使用一条12"双绞线, 同时终端要并联0.1uf和47uf的电容, 在20MHZ带宽下进行量测。 3. 精度: 包含设定误差、线性调整率和负载调整率。 4. 电源被视为系统内元件的一部分, 需结合终端设备进行电磁兼容相关确认。 EMC测试方法的指引, 请参照明纬公司网站 <a href="http://www.meanwell.com.cn">http://www.meanwell.com.cn</a> 上的“EMI测试声明书”。												

## ■ 机构尺寸

机壳型号:916B 单位:mm

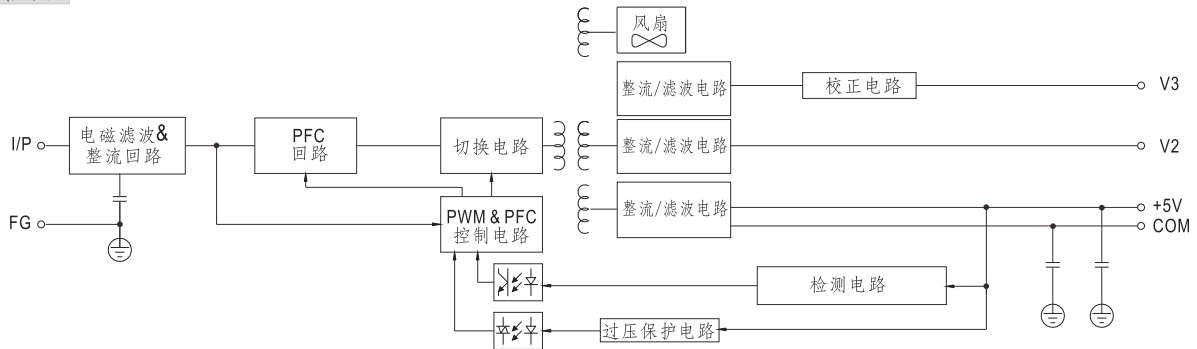


### 端子台脚位定义

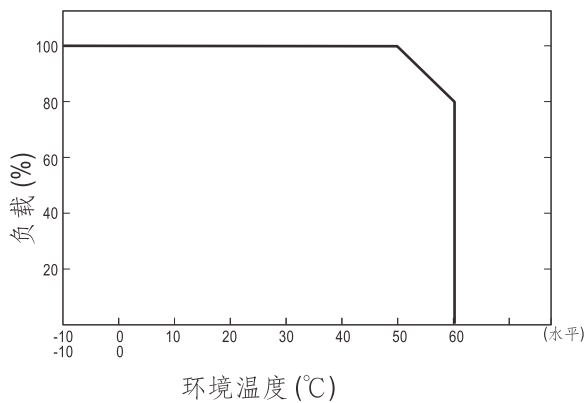
引脚编号	引脚功能	引脚编号	引脚功能
1	AC/L	5	DC OUTPUT V2
2	AC/N	6,7	DC OUTPUT V1
3	FG 地	8,9	DC OUTPUT COM
4	DC OUTPUT V3		

## ■ 方框图

振荡频率:100KHz



## ■ 负载减额曲线



## ■ 静态特性曲线

