



■ 特性:

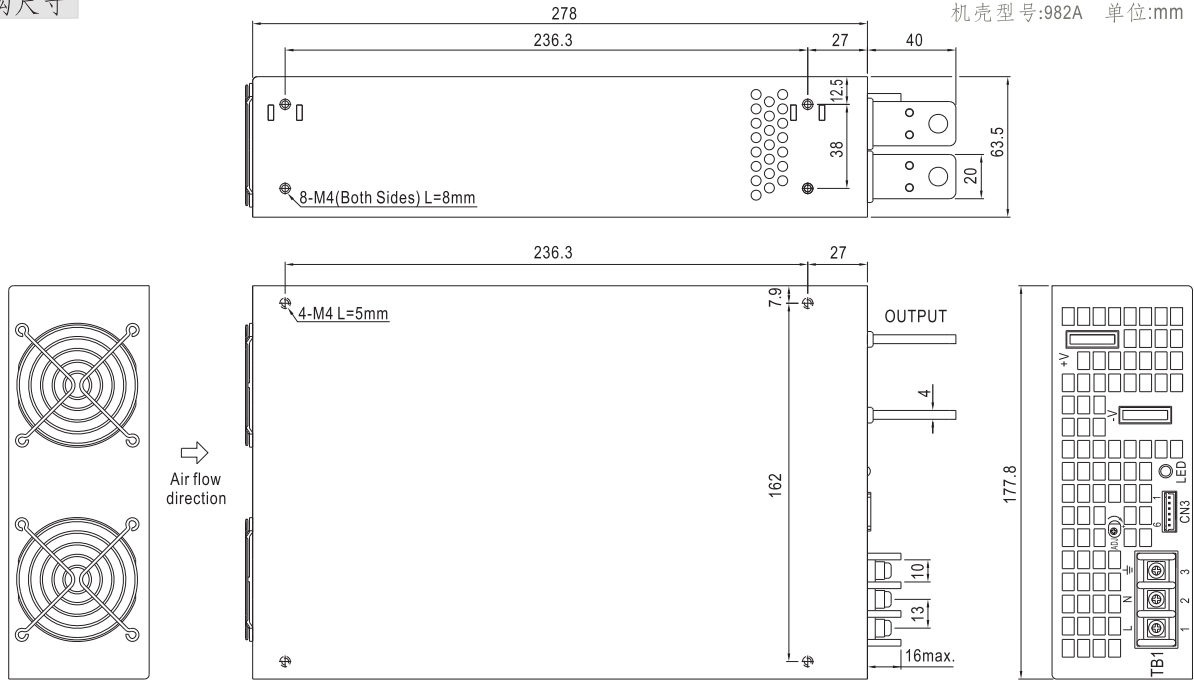
- 交流输入范围180~264VAC
- 交流输入突入电流抑制
- 保护种类: 短路/过负载/过电压/过温度
- 内置直流滚轴风扇强制风冷
- 高功率密度7.8w/in³
- DC OK信号输出
- 遥控开关
- 遥感功能
- 通过UL/CUL认证
- 低成本
- 2年保固



电气规格

型号	SE-1500-5	SE-1500-12	SE-1500-15	SE-1500-24	SE-1500-27	SE-1500-48	
输出	直流电压	5V	12V	15V	24V	27V	48V
	额定电流	300A	125A	100A	62.5A	55.6A	31.3A
	电流范围	0 ~ 300A	0 ~ 125A	0 ~ 100A	0 ~ 62.5A	0 ~ 55.6A	0 ~ 31.3A
	额定功率	1500W	1500W	1500W	1500W	1501.2W	1502.4W
	纹波与噪声 (最大)备注2	150mVp-p	150mVp-p	150mVp-p	150mVp-p	150mVp-p	150mVp-p
	电压调整范围	3.3 ~ 5.5V	10.8 ~ 13.5V	13.5 ~ 16.5V	21.6 ~ 26.4V	25 ~ 30V	43.2 ~ 56V
	电压精度备注3	±2.0%	±1.0%	±1.0%	±1.0%	±1.0%	±1.0%
	线性调整率	±0.5%	±0.5%	±0.5%	±0.5%	±0.5%	±0.5%
	负载调整率	±2.0%	±0.5%	±0.5%	±0.5%	±0.5%	±0.5%
	启动、上升时间	150ms, 12ms/230VAC(满载时)					
	保持时间(Typ.)	26ms/230VAC(满载时)					
输入	电压范围	180~264VAC或254 ~ 370VDC					
	频率范围	47 ~ 63Hz					
	效率(Typ.)	81%	85%	85%	87%	88%	89%
	交流电流(Typ.)	17.5A/230VAC					
	浪涌电流(Typ.)	60A/230VAC					
	漏电流	<3.5mA / 240VAC					
保护	过负载	额定输出功率的105%~125% 保护模式:关闭输出, 电源重启后恢复					
	过电压	5.75 ~ 6.75V	14.5 ~ 16.2V	18 ~ 21V	27.6 ~ 32.4V	31 ~ 35V	57.6 ~ 67.2V
	过温度	95°C ±5°C(5V), 85°C ±5°C(12V, 15V), 80°C ±5°C(24V), 75°C ±5°C(27V, 48V)(TSW1检测输出二极管的散热器) 保护模式:关闭输出, 温度恢复正常后可自动恢复					
功能	DC OK信号	PSU开启: 3.3V ~ 5.6V PSU关闭: 0 ~ 1V					
	遥控	RC+/RC-: 0 ~ 0.8V启动; 4 ~ 10V关机					
环境	工作温度	-20~+70°C (请参考"减额曲线")					
	工作湿度	20 ~ 90% RH, 无冷凝					
	储存温度、湿度	-40 ~ +85°C, 10 ~ 95% RH					
	温度系数	±0.05%/°C (0~50°C)					
耐振动	10 ~ 500Hz, 2G 10分钟/周期, X、Y、Z轴各60分钟						
安规和电磁兼容	安全规范	UL60950-1认证通过					
	耐压	I/P-O/P:3KVAC I/P-FG:1.5KVAC O/P-FG:0.5KVAC					
	绝缘阻抗	I/P-O/P, I/P-FG, O/P-FG:100M Ohms/500VDC 70%RH					
其它	MTBF	≥134.5K hrs. MIL-HDBK-217F (25°C)					
	尺寸	278*177.8*63.5mm (L*W*H)					
	包装	3.3Kg; 4pcs/14.2Kg/1.14CUFT					
备注	1. 如未特别说明, 所有规格参数均在输入为230VAC、额定负载、25°C环境温度下进行量测。 2. 纹波和噪声测量方法: 使用一条12"双绞线, 同时终端要并联0.1uf和47uf的电容, 在20MHZ带宽下进行量测。 3. 精度: 包含设定误差、线性调整率和负载调整率。						

■ 机构尺寸



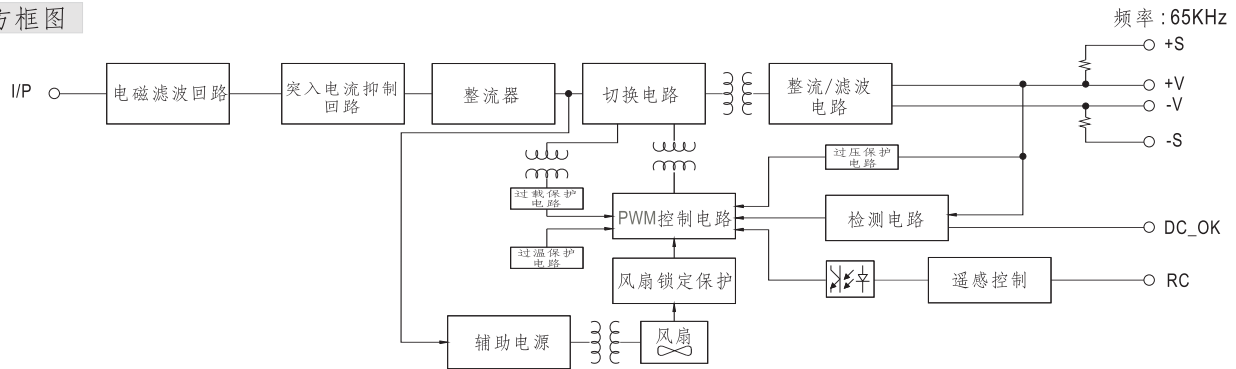
端子引脚分布

引脚编号	引脚功能
1	AC/L
2	AC/N
3	FG 地

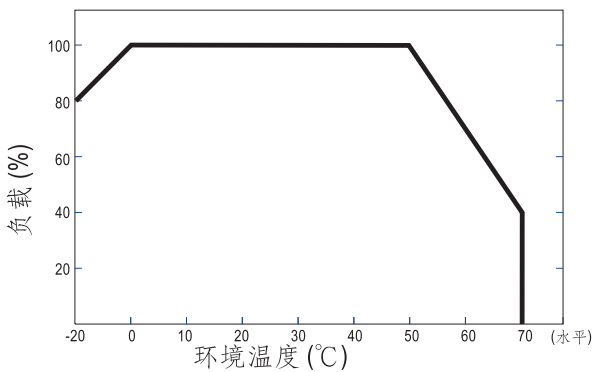
控制端子脚位定义(CN3): JST B6B-XH或等同型号

引脚编号	引脚功能	引脚编号	引脚功能	对应连接器	端子
1	DC_OK Signal	4	+S	JST XHP 或同等品	JST SXH-001T 或同等品
2	DC_OK GND	5	RC-		
3	-S	6	RC+		

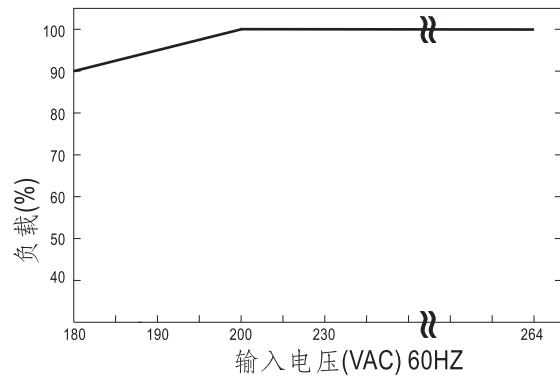
■ 方框图



■ 减额曲线



■ 静态特性曲线



■ CN3功能描述

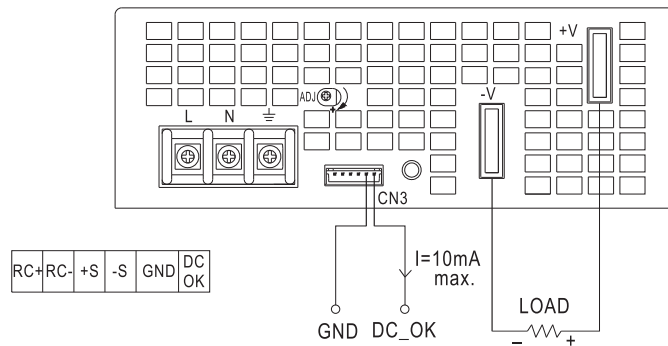
引脚编号	功能	描述
1	DC_OK	DC_OK信号是一个TTL信号,参考pin2(DC_OK GND).当电源打开时输出高电平信号
2	GND	连接到负极(-V),DC_OK信号输出
3	-S	感应信号-, -S连到负载的负端, +S, -S应使用绞线以最大程度减小杂讯的影响
4	+S	感应信号+, +S连到负载的正端, +S, -S应使用绞线以最大程度减小杂讯的影响
5	RC-	RC+信号输入返回
6	RC+	pin 6 (RC+)和 pin 5 (RC-)之间的电气或干触点打开或关断输出. 0~0.8V: 电源开启, 4~10V: 电源关断

■ 功能手册

1. DC_OK信号

DC_OK信号是一个TTL信号,电源开启时输出高电平信号

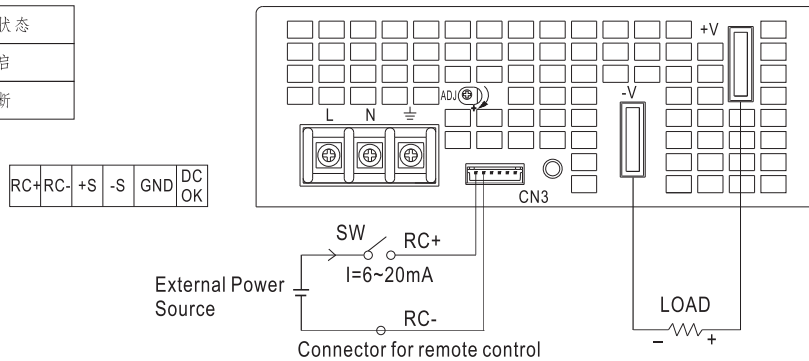
DC_OK(pin1)和GND(pin2)电压差	输出状态
3.3~5.6V	开启
0~1V	关断



2. 遥控

电源可以通过遥控功能开启/关断

RC+(pin6)和RC-(pin5)电压差	输出状态
开关关闭(0~0.8V)	开启
开关开启(4~10V)	关断



3. 遥感

